

WHIRLPOOL BATH K-18761X



Features

- Acrylic and reinforced with fiberglass
- Drop-in
- Includes earth leakage circuit breaker (ELCB)
- 4 adjustable jets
- Includes pop-up drain and overflow
- Includes anti slip
- Includes soap holder
- Suction system
- Moulded head rest and lumbar back support
- 1675 x 762 x 420 mm

Codes/Standards Applicable

Specified model meets or exceeds the following:

- ANSI Z124.1.2

Technical Information

Fixture:	
Basin area:	
Basin area bottom	1126 x 445 mm
Basin area top	1471 x 542 mm
To overflow:	
Water depth	370 mm
Capacity	180 liters
Drain hole	ø38 mm (1-1/2")
Overflow hole	ø50 mm
Weight	35 kg
*Approximate measurements for comparison only.	

Required Electrical Service

Dedicated circuit required, protected with Class A Ground-Fault Circuit-Interrupter (GFCI) or Earth Leakage Circuit Breaker (ELCB):				
GFCI/ELCB	220-240 V, 20 A, 50/60 Hz			
Pump	Motor	V	Hz	A
	750 W	220-240	50/60	3.2

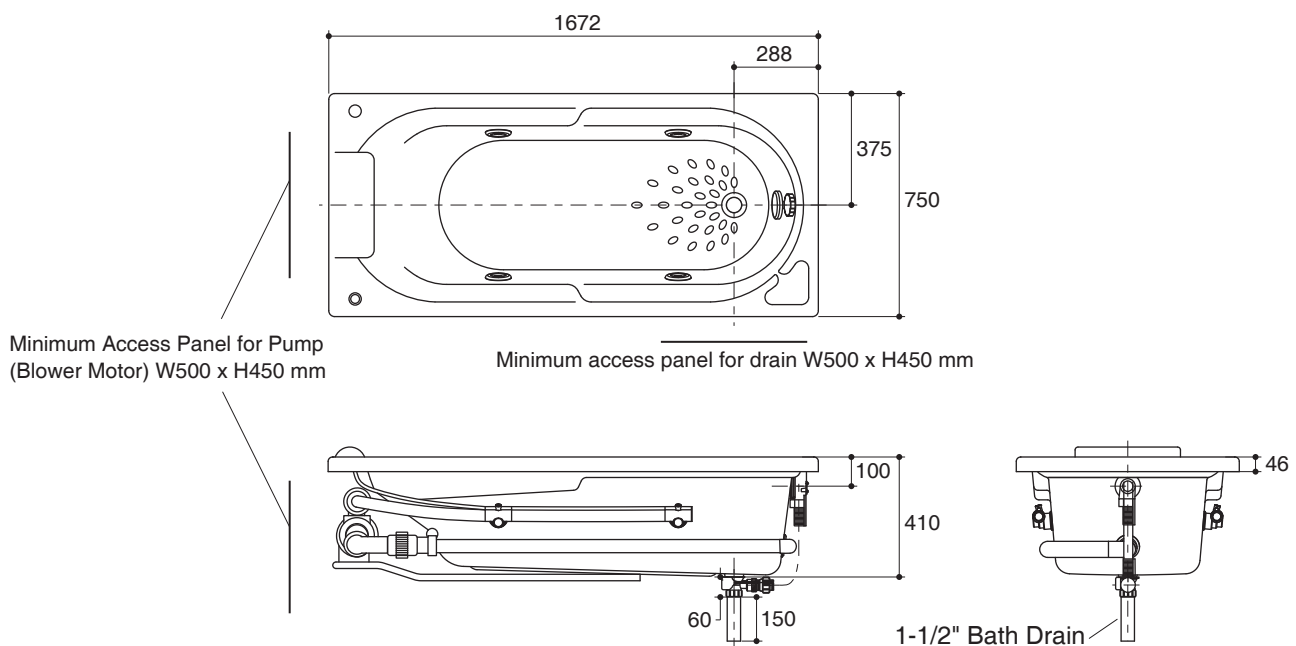
Installation Notes

Install this product according to the installation guide. Floor support under bath must provide for a minimum of 390 kg/square meter loading. This bath is designed for drop-in installation only.

Specified Model

Model	Description	Color/Finished
K-18761X	Sorrento 1675 whirlpool bath	WK: Diamond White

Dimensions are approximate.
Unit: mm



Note: The recommended dimension for installation can be adjusted according to user preferences and layout.

Product Diagram

คุณลักษณะ

- อะคริลิกเสริมใยแก้ว
- แบบฝัง
- พร้อมอุปกรณ์ตัดไฟฟ้าอัตโนมัติแบบ ELCB
- หัวฉีดปรับทิศทาง 4 หัว
- พร้อมสะดืออ่างและท่อน้ำล้น
- พร้อมแถบกันลื่น
- พร้อมที่วางสบู่ในตัว
- มีระบบดูดน้ำออกทางด้านข้าง
- พร้อมที่พับศีรษะและที่พับหลัง
- 1675 x 762 x 420 มม.

มาตรฐาน

- คุณสมบัติตามมาตรฐาน
- ANSI Z124.1.2

ข้อมูลผลิตภัณฑ์

ข้อมูลอ่างอาบน้ำ:	
พื้นที่ด้านล่าง	1126 x 445 มม.
พื้นที่ด้านบน	1471 x 542 มม.
ถึงระดับน้ำล้น:	
ระดับน้ำลึก	370 มม.
ความจุน้ำ	180 ลิตร
ขนาดครุท่อน้ำทิ้ง	Ø38 มม. (1-1/2")
ขนาดครุน้ำล้น	Ø50 มม.
น้ำหนัก	35 กก.
*ระยะค่าประมาณสำหรับเพื่อเปรียบเทียบเท่านั้น	

ข้อกำหนดกระแสไฟฟ้า

ติดตั้งอุปกรณ์ตัดกระแสไฟฟ้าอัตโนมัติแบบ GFCI (Ground-Fault Circuit-Interrupter) หรือ ELCB (Earth Leakage Circuit Breaker):				
GFCI/ELCB	220-240 โวลต์, 20 แอมป์, 50/60 เฮิร์ตซ์			
ปั๊ม	มอเตอร์	โวลต์	เฮิร์ตซ์	แอมป์
	750 W	220-240	50/60	3.2

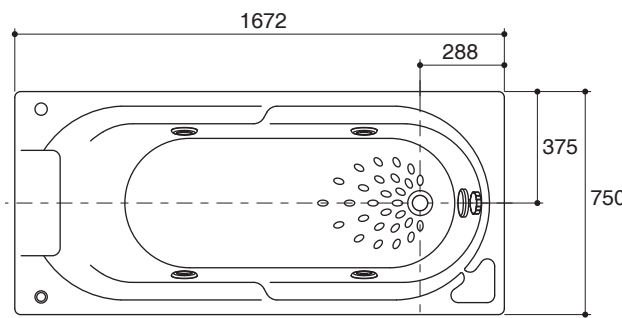
ข้อสังเกตสำหรับการติดตั้ง

ติดตั้งผลิตภัณฑ์โดยใช้คู่มือข้อแนะนำการติดตั้ง
พื้นที่ใช้รองรับอ่างอาบน้ำต้องสามารถรับน้ำหนักอย่างน้อย 390 กก./ตร.ม.
อ่างอาบน้ำถูกออกแบบสำหรับการติดตั้งแบบฝังเท่านั้น

รุ่นผลิตภัณฑ์

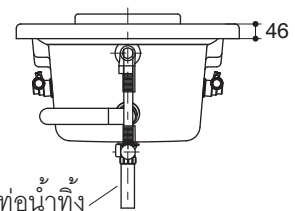
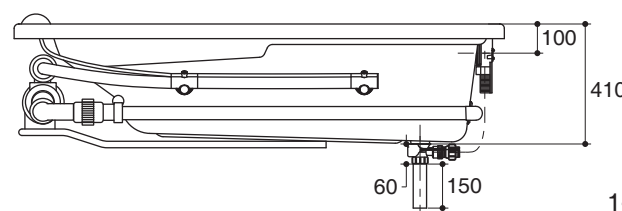
รุ่น	ชื่อผลิตภัณฑ์	สี/วัสดุเคลือบผิว
K-18761X	อ่างอาบน้ำระบบน้ำวน รุ่นชอเรนโต้ 1675	WK: สีขาว

ขนาดระยะแสดงค่าโดยประมาณ
หน่วย: มม.



ช่องซ่อมบำรุงทางน้ำทิ้งมีขนาดอย่างน้อย กว้าง 500 x สูง 450 มม.

ช่องซ่อมบำรุงปั๊มมีขนาดอย่างน้อย กว้าง 500 x สูง 450 มม.



หมายเหตุ: ระยะแนะนำการติดตั้งสามารถปรับได้ตามความเหมาะสมของผู้ใช้งานและพื้นที่ติดตั้ง

ภาพแสดงผลิตภัณฑ์